

- 7
- 1
- 17
- 4
- 2
- 10
- 5
- 3
- 14
- 13
- 8
- 12
- 9
- 15
- 6
- 16

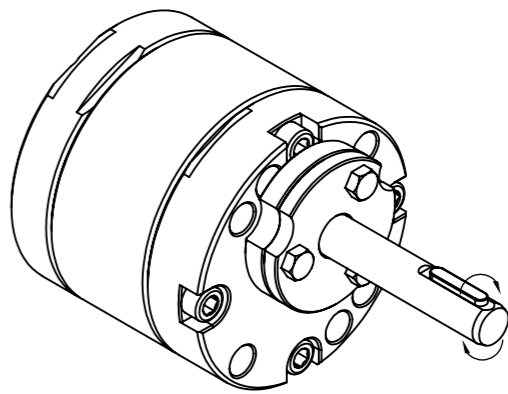
4 X Ø9  
PASSANTE

USCITA Ø 10  
OUTLET

ENTRATA Ø 18  
INLET

SEZIONE A-A

R3,5  
prof.15



17	U7433A012	ANELLO DI FILO PER ALBERI Ø12 UNI7433A	1
16	U6604A0404020	LINGUETTA A4x4x20 UNI6604	1
15	C020U5739D08	VITE M5x20 TE TF UNI5739 8,8	3
14	D060U5931D12	VITE M6x60 TCEI UNI5931 12,9	4
13	AO.121FPM	OR121 Ø15,88 øc2,62 - FPM/Viton	1
12	65A01-0120-41-S	GUARNIZIONE A LABBRO	1
11	C1AAAAPS	PERNO DI CENTRAGGIO	2
10	K2AAAAACA	CHIAVETTA	1
9	M2AAAADN	FLANGIA	1
8	M2AAAADM	FLANGIA PORTAGUARNIZIONE (65A01)	1
7	F1AAAAOI	PERNO FISSO	1
6	A3AAAAIS	ALBERO COMANDO	1
5	R2AAAASU	ROCCHETTO CONDOTTO	1
4	R1AAAAUH	ROCCHETTO CONDUTTORE	1
3	P3AAAAUH	PIASTRA ESTERNA	1
2	P2AAABGD	PIASTRA PORTAINGRANAGGI	1
1	P1AAAAHL	PIASTRA INTERNA	1
ITEM	Num. parte	Descrizione	Q.tà

TIPO TYPE		VALORI IN Nm TIGHTENING TORQUES Nm	
VITE SCREW	PASSO PITCH	12,9	
		A SECCO DRY	CON HTC WITH HTC
M4	0,7	4,1	3,2
M5	0,8	8,1	6,4
M6	1	14	11
M8	1,25	34	27
M10	1,5	68	53
M12	1,75	115	91
M14	2	185	145
M16	2	290	225
M18	2,5	400	310
M20	2,5	570	440
M24	3	980	760

LUBRIFICANTE PER ALTE TEMPERATURE - LUBRICANT FOR HIGH TEMPERATURE (ex. Unimoly HTC Metallic-Paste, Klüber)

