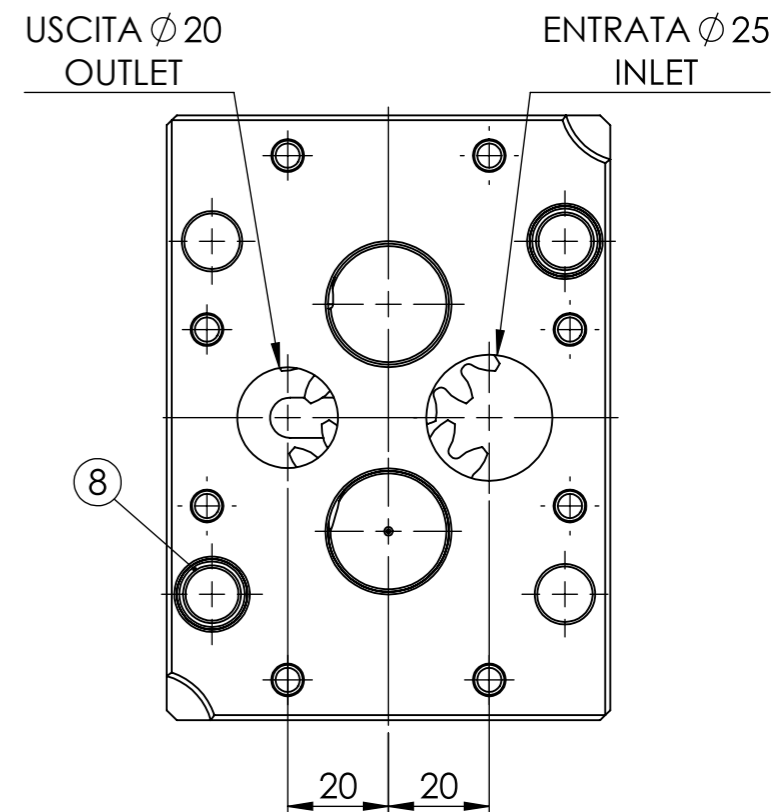


SEZIONE A-A



17	U7433A024	ANELLO DI FILO PER ALBERI Ø24 UNI7433A	-	1
16	U6604A0807030	LINGUETTA A8x7x30 UNI6604	-	1
15	D025U5739D08	VITE M6x25 TE TF UNI5739 8.8	-	4
14	D060U5931D12	VITE M6x60 TCEI UNI5931 12,9	-	8
13	AO.3125FPM	OR3125 øi31,42 øc2,62 - FPM/Viton	-	1
12	65A02-0240-41-S	GUARNIZIONE A LABBRO	-	1
11	K1AAAADQ	CHIAVETTA	00	1
10	M2AAAADZ	FLANGIA	00	1
9	M2AAAADT	PIASTRA PORTAGUARNIZIONE (65A02)	00	1
8	C1AAAFT	PERNO DI CENTRAGGIO	00	2
7	F4AAAAAI	PERNO FISSO	00	1
6	A3AAAAME	ALBERO COMANDO	00	1
5	R2AAAANA	ROCCHETTO CONDOTTO	00	1
4	R1AAAASI	ROCCHETTO CONDUTTORE	00	1
3	P3AAAALT	PIASTRA ESTERNA	01	1
2	P2AAAAVV	PIASTRA PORTAINGRANAGGI	00	1
1	P1AAAALZ	PIASTRA INTERNA	00	1
K	ITEM Num. parte	Descrizione	Rev.	Q.tà

TIPO TYPE		VALORI IN Nm TIGHTENING TORQUES Nm	
VITE SCREW	PASSO PITCH	12,9	
		A SECCO DRY	CON HTC WITH HTC
M4	0,7	4,1	3,2
M5	0,8	8,1	6,4
M6	1	14	11
M8	1,25	34	27
M10	1,5	68	53
M12	1,75	115	91
M14	2	185	145
M16	2	290	225
M18	2,5	400	310
M20	2,5	570	440
M24	3	980	760

LUBRIFICANTE PER ALTE TEMPERATURE - LUBRICANT FOR HIGH TEMPERATURE (es. Unimoly HTC Metallic-Paste, Klüber)

