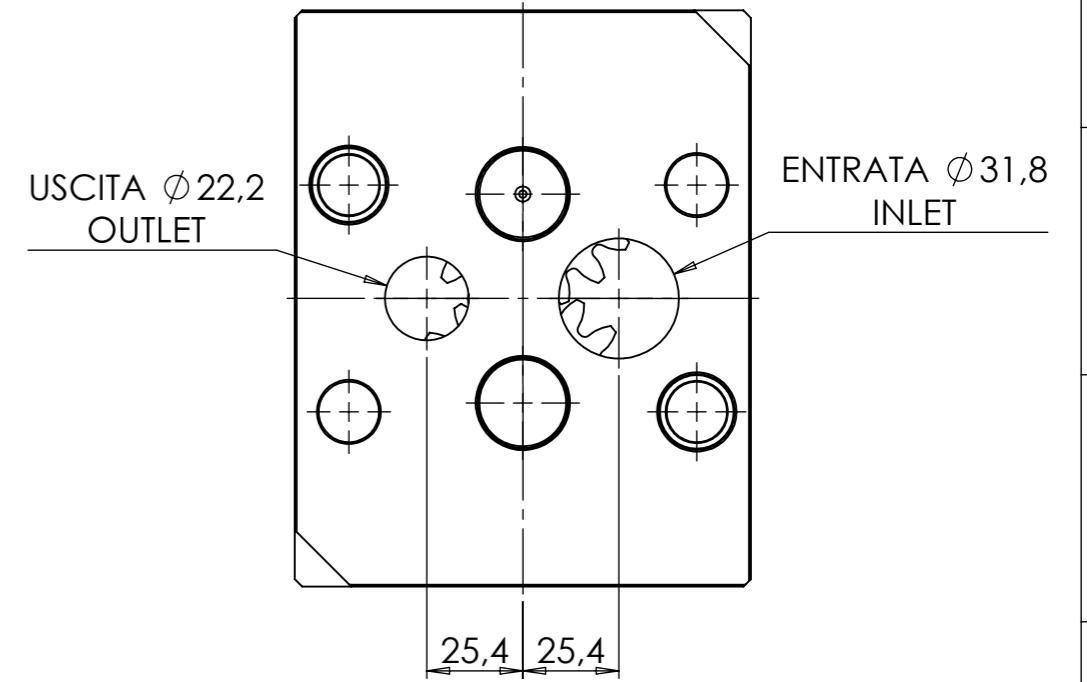


SEZIONE A-A



Codice Code	cc./giro cc./rev.	A	B
SFS.6A50	50	95,2	198
SFS.6A60	60	103,8	207
SFS.6A70	70	112,5	216

